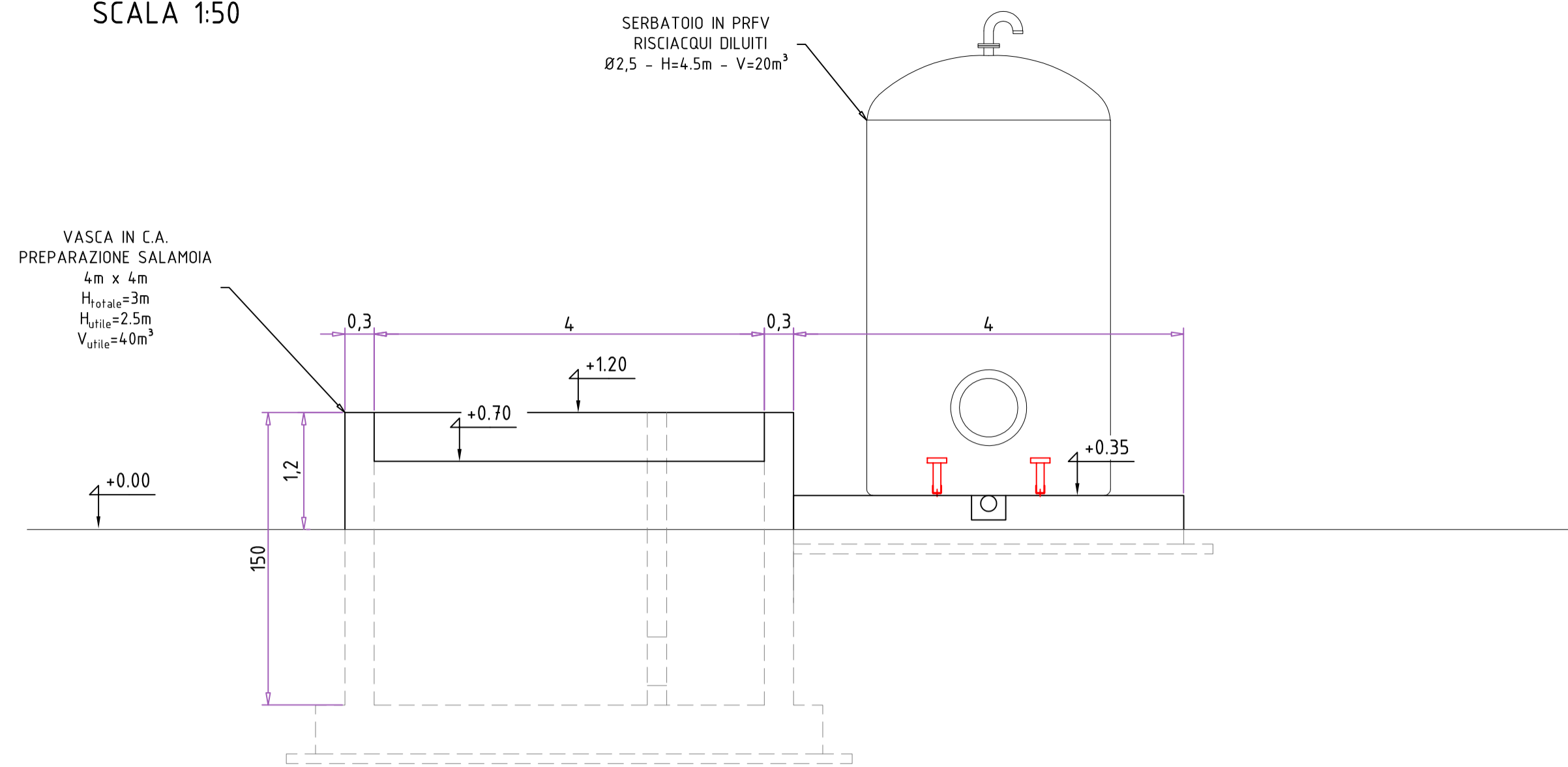


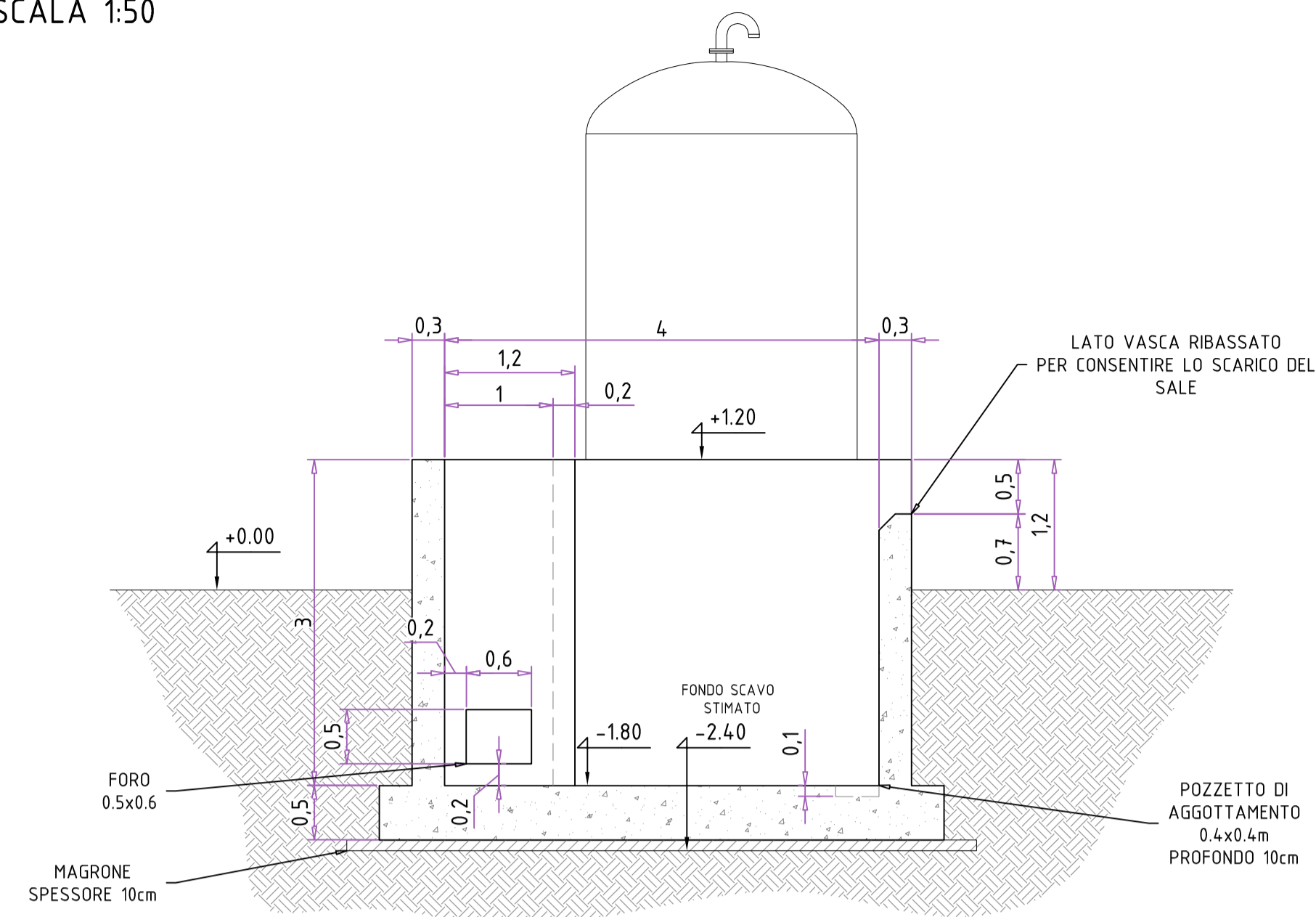
SEZIONE "A-A"

SCALA 1:50



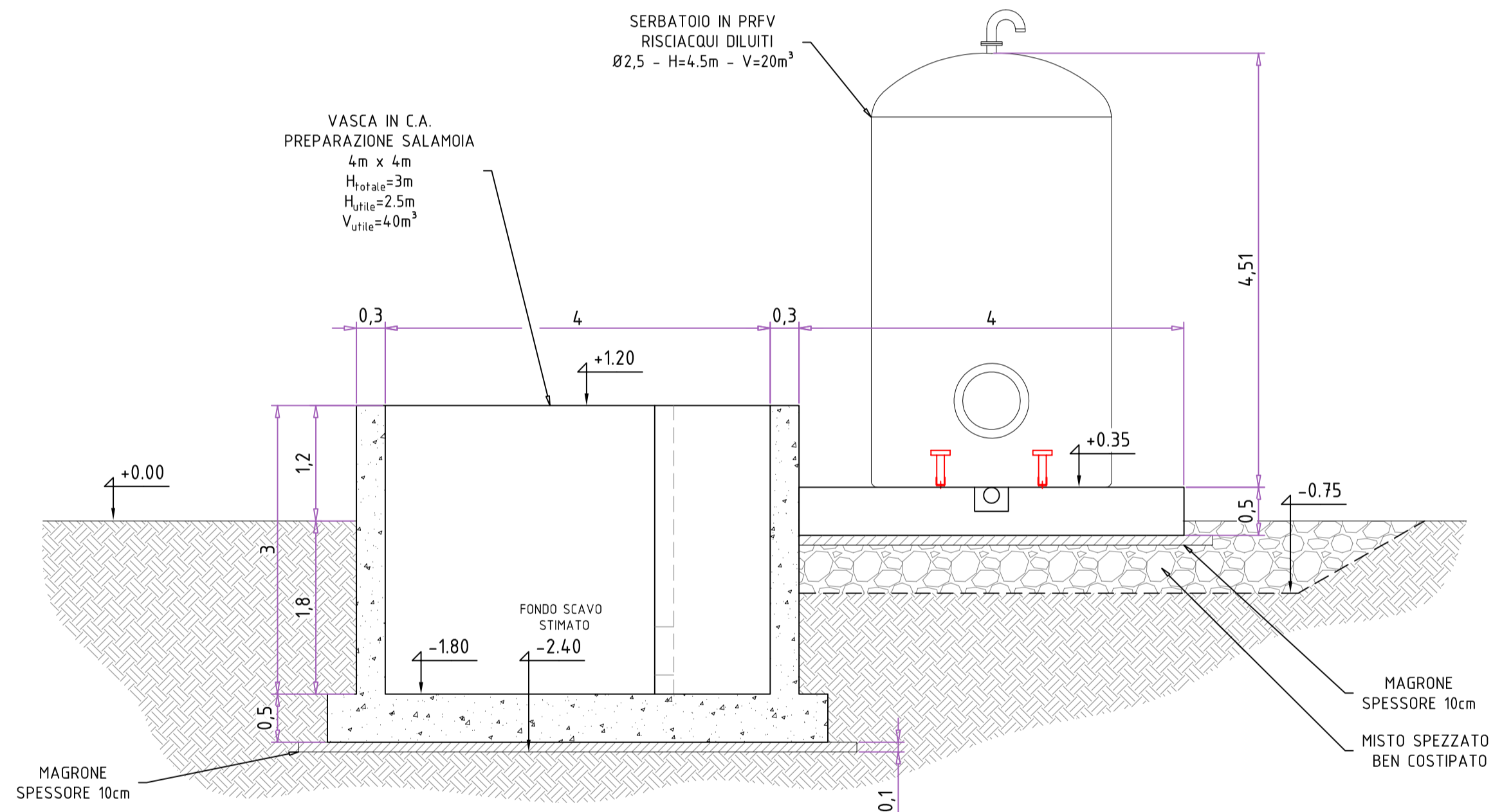
SEZIONE "C-C"

SCALA 1:50



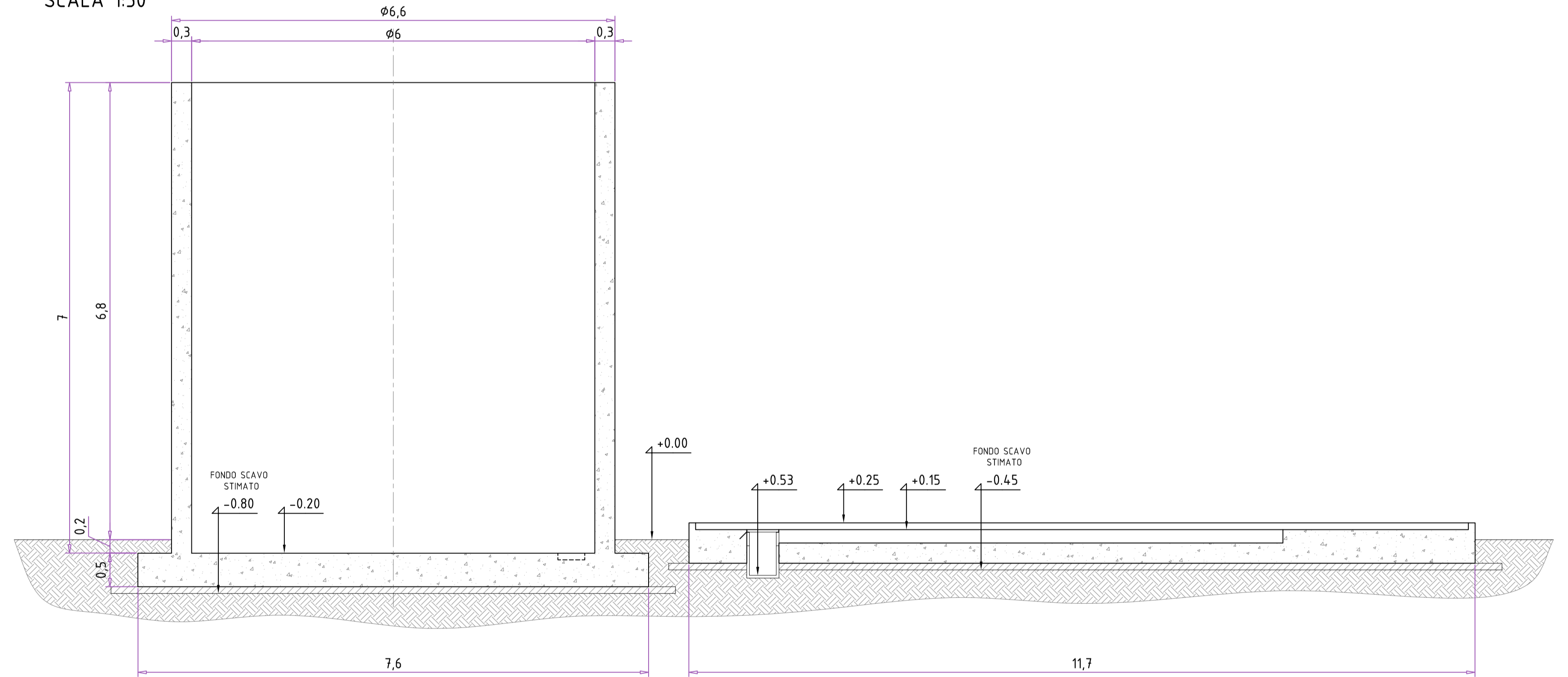
SEZIONE "B-B"

SCALA 1:50



SEZIONE "D-D"

SCALA 1:50



THIS DRAWING IS EXCLUSIVE PROPERTY OF FTA ENGINEERING. REPRODUCTION OR TRANSMISSION WITHOUT THE EXPRESS WRITTEN CONSENT OF FTA IS PROHIBITED.

N° REV	REVISION DATE	DESCRIPTION	MODIFIED BY	DRAWN BY:	CHECKED BY:	APPROVED BY:
				Ing. Santini	Ing. Santini	Ing. Santini



Via Rossi, 3/F - 35030  
Rubano (PD) - Italy

CUSTOMER:		<b>COMUNE DI MAZARA DEL VALLO</b>			
COUNTRY:	ITALIA	SUBJECT: IMPIANTO DI RIMOZIONE DEI NITRATI			
DESCRIPTION :		<b>SEZIONI NUOVE COSTRUZIONI</b>			
DATE:	16/06/2021	SCALE:	1:200	ORDER. NR.:	J21F001
FORMAT:	A1	DWG TYPE:	Preliminary For Erection		
DRAWING NUMBER:		T02-REVO			